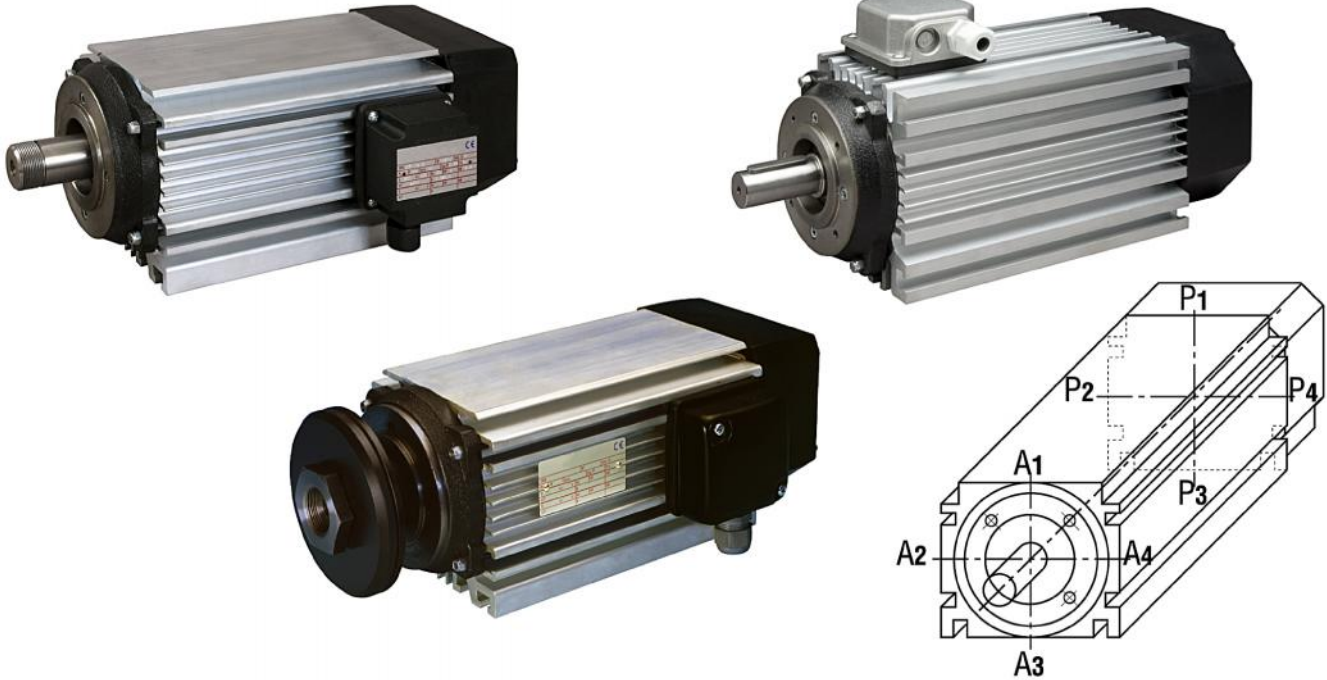


Sono motori la cui caratteristica consiste nell'aver una limitata altezza d'asse, quindi sono avvolti in pacchi lamiere di piccolo diametro esterno, ma di lunghezza notevole, dipendente dalla potenza richiesta. Si producono nelle versioni trifase e monofase con rotor a gabbia, chiusi, ventilati esternamente, a singola o a doppia polarità, disponibili anche con freno di sicurezza a cc. È un tipo di motore particolarmente adatto a soddisfare le esigenze di macchine in cui lo spazio per il motore debba essere ridotto in altezza (seghe circolari, troncatura legno e metalli, foratrici, ecc.). I motori della serie E possono essere forniti con sporgenza d'albero liscia con chiavetta oppure filettata provvista, come optional, di controflangia e dado. È inoltre possibile costruire qualsiasi tipo di albero, flangia e protezioni a disegno del cliente.

The main feature of these motors is their limited axle height. Therefore they are wound in sheet packs which have a small external diameter but which are fairly long, depending on the power requirements. The three phase and single-phase versions are produced with closed cage rotors, external ventilation, single or double polarity, and are also available with d.c. safety brake.

This type of motor is particularly suited to machinery where the space available for the motor height is very limited (e.g. circular saws, wood and metal shearing machines, drilling machinery, etc.). In the series E motors, the threaded shaft protrudes and can be supplied, upon request, with counter flange and nut. It is also possible to build any type of shaft, reflecting the customer's drawings.



**CARATTERISTICHE TECNICHE TECHNICAL CHARACTERISTICS**

SERVIZIO S 6 - 60%

Tipo motore/Motor type	Potenza / Power CV KW	Giri al 1/1 carico Rpm at full load	Coppia nom. Nm. Rated torque Nm.	Rendim. % a carico Efficiency % at full load	Cosfi a carico Cosfi at full load	Corr. nom. a V. 400 Rated current at 400 V	Peso Kg Weight Kg
------------------------	-----------------------------	--	-------------------------------------	---	--------------------------------------	---	----------------------

**2 Poli/Poles**

**3000 giri/min / rpm Hz 50**

E71-Xa	1	0,75	2800	2,55	71	0,75	2	12
E71-Xb	1,5	1,1	2800	3,85	72	0,76	3	13
E71-Sa	2	1,5	2800	5,12	73	0,74	4	14
E71-Sb	2,5	1,85	2800	6,3	75	0,76	4,7	15
E71-Ma	3	2,2	2780	7,6	73	0,76	5,7	16
E71-Mb	4	3	2780	10,3	75	0,76	7,6	18
E71-L	5,5	4	2780	13,8	73	0,83	9,5	21
E80-X	3	2,2	2850	7,4	76	0,75	5,6	17
E80-S	4	3	2820	10,1	78	0,79	7	19
E80-Ma	5,5	4	2850	13,4	77	0,78	9,6	22
E80-Mb	7,5	5,5	2800	18,8	79	0,85	11,9	28
E80-La	10	7,5	2800	25,6	76	0,86	16,6	33
E80-LX	12,5	9,2	2810	31,2	78	0,87	19,6	-
E80-LS	15	11	2830	37,1	82	0,85	23	-
E80-LM	18	13	2840	43,7	83	0,86	26,3	-
E80-LL	20	15	2840	50,4	83	0,85	30,7	-

**4 Poli/Poles**

**1500 giri/min / rpm Hz 50**

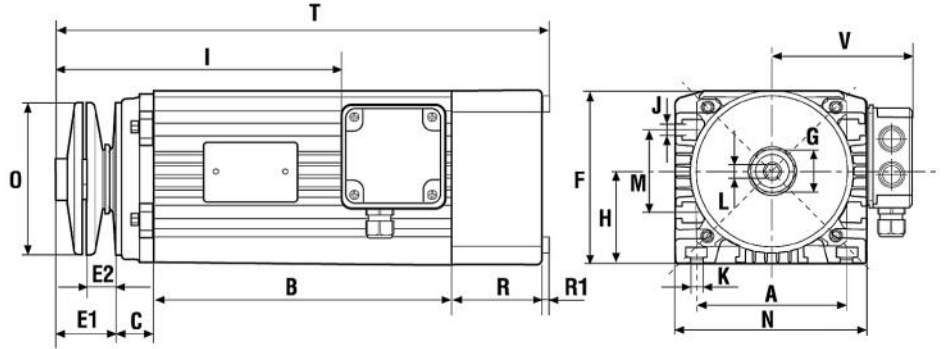
E71-Xa	0,5	0,37	1400	5	60	0,76	1,2	11
E71-Xb	0,75	0,55	1400	5	61	0,77	1,7	12
E71-S	1	0,75	1420	5	58	0,78	2,4	13
E71-Ma	1,5	1,1	1400	7,5	64	0,76	3,3	15
E71-Lb	2	1,5	1380	10,4	66	0,75	4,4	16
E80-S	2,5	1,85	1415	12,5	67	0,74	5,4	19
E80-M	3	2,2	1420	14,8	69	0,77	6	22
E80-L	4	3	1420	20,2	66	0,77	8,5	26
E80-LX	5,5	4	1430	26,7	70	0,80	10,3	-

CHIUSI - VENTILATI ESTERNAMENTE - CON ROTORE A GABBIA IP54

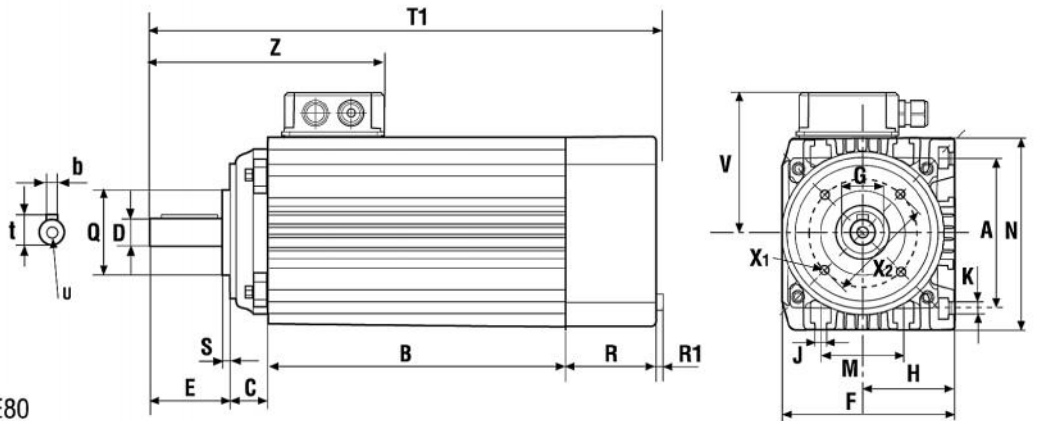
CLOSED - WITH OUTSIDE VENTILATION - WITH CAGE ROTOR IP54



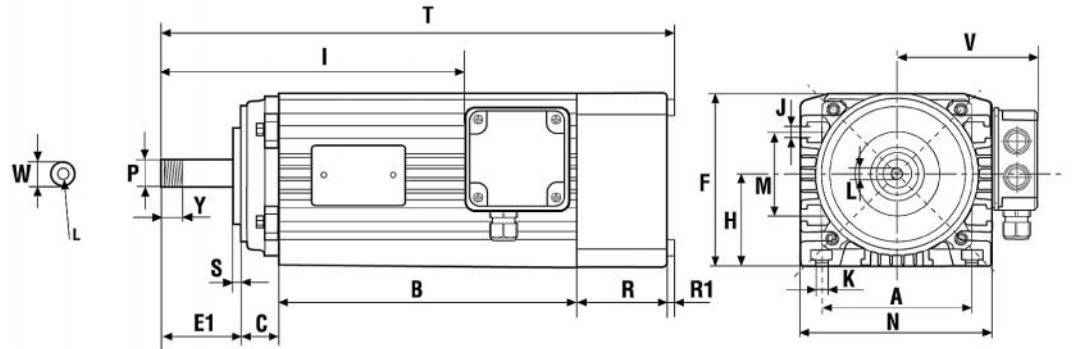
**TIPO A**  
VERSIONE CON PORTALAMA  
VERSION WITH BLADE DISK



**TIPO B**  
VERSIONE STANDARD E71 - E80  
STANDARD VERSION E71 - E80  
(Shaft with Key)



**TIPO C**  
VERSIONE ALBERO FILETTATO  
VERSION WITH THREADED SHAFT



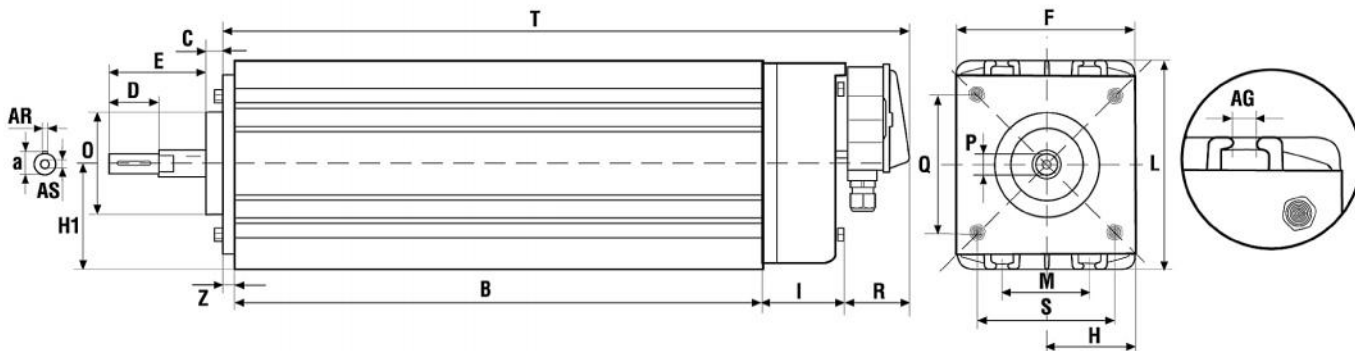
**MOTORI ASINCRONI TRIFASE THREE-PHASE ASYNCHRONOUS MOTORS**

**DIMENSIONI DI INGOMBRO MECHANICAL DIMENSIONS (mm)**

Grandezza/Type	A	B	C	D	E	E1	E2	F	G	H	I	J	K	L	M	N	O	P	Q	R	R1	S	T	T1	U	V	W	X1	X2	Y	Z	b	t
E71-X	112	160	30	24	50	62,5	33,5	130	46	71	167,5	8,6	8,6	CH 10	70	140	113	30	70	65	9	3,5	326,5	314	M8x20	115	M30x1,5	M6	85	16,5	165	8	27
E71-S	112	200	30	24	50	62,5	33,5	130	46	71	207,5	8,6	8,6	CH 10	70	140	113	30	70	65	9	3,5	366,5	354	M8x20	115	M30x1,5	M6	85	16,5	165	8	27
E71-M	112	220	30	24	50	62,5	33,5	130	46	71	227,5	8,6	8,6	CH 10	70	140	113	30	70	65	9	3,5	386,5	374	M8x20	115	M30x1,5	M6	85	16,5	165	8	27
E71-M(1)	112	220	30	24	50	47,5	33,5	130	46	71	212,5	8,6	8,6	CH 10	70	140	113	30	70	65	9	3,5	371,5	374	M8x20	115	M30x1,5	M6	85	16,5	165	8	27
E71-L	112	270	30	24	50	62,5	33,5	130	46	71	277,5	8,6	8,6	CH 10	70	140	113	30	70	65	9	3,5	436,5	424	M8x20	115	M30x1,5	M6	85	16,5	165	8	27
E80-X	125	160	30	24	60	72,5	43	150	46	80	177,5	10,5	10,5	CH 10	72	160	129	30	95	65	9	4	339,5	327	M10x25	125	M30x1,5	M8	115	15,5	175	8	31
E80-S	125	200	30	24	60	72,5	43	150	46	80	217,5	10,5	10,5	CH 10	72	160	129	30	95	65	9	4	379,5	367	M10x25	125	M30x1,5	M8	115	15,5	175	8	31
E80-M	125	240	30	28	60	72,5	43	150	46	80	257,5	10,5	10,5	CH 10	72	160	129	30	95	65	9	4	419,5	407	M10x25	125	M30x1,5	M10	115	15,5	175	8	31
E80-L	125	280	30	28	60	72,5	43	150	46	80	297,5	10,5	10,5	CH 10	72	160	129	30	95	65	9	4	459,5	447	M10x25	125	M30x1,5	M10	115	15,5	175	8	31
E80-LX	125	330	30	28	60	72,5	43	150	46	80	347,5	10,5	10,5	CH 10	72	160	129	30	95	65	9	4	509,5	497	M10x25	125	M30x1,5	M10	115	15,5	175	8	31
E80-LS	125	420	30	38	80	69,5	23,5	150	50	80	434,5	10,5	10,5	CH 12	72	160	175	40	95	65	9	4	596,5	607	M12x30	135	M36x2	M10	115	30	195	10	41,5
E80-LM	125	510	30	38	80	69,5	23,5	150	50	80	524,5	10,5	10,5	CH 12	72	160	175	40	95	65	9	4	686,5	697	M12x30	135	M36x2	M10	115	30	195	10	41,5
E80-LL	125	620	30	38	80	69,5	23,5	150	50	80	634,5	10,5	10,5	CH 12	72	160	175	40	95	65	9	4	796,5	807	M12x30	135	M36x2	M10	115	30	195	10	41,5

Flangia a 4 fori solo a richiesta.

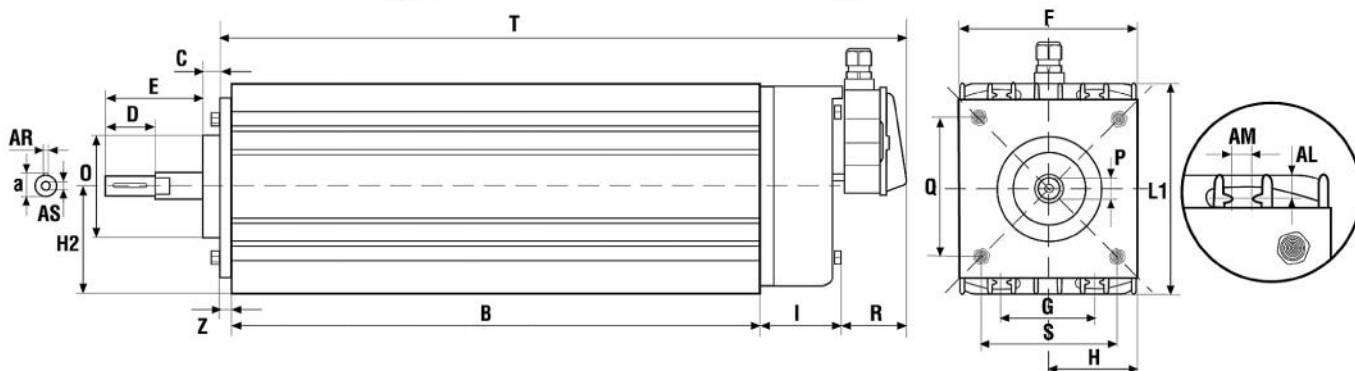
Flangie with 4 holes, only at request.



**SERIE E 48/63 - BS**



**SERIE E 48/63 - SF**



**MOTORI ASINCRONI TRIFASE THREE-PHASE ASYNCHRONOUS MOTORS**

**DIMENSIONI DI INGOMBRO MECHANICAL DIMENSIONS (mm)**

Grandezza/Type	B	C	D	E	F	G	H	H1	H2	I	L	L1	M	O	P	Q	R	S	T	Z	AG	AL	AM	AR	AS	a	pressacavo
E 48 / 63 X	125	10	15,5	40	95	52	47,5	57,5	58	55	115	116	48	60	17	73,5	42	73,5	227	5	6,7	8,5	3,5	6	M6	19,5	M16
E 48 / 63 S	150	10	30	55	95	52	47,5	57,5	58	55	115	116	48	60	17	73,5	42	73,5	252	5	6,7	8,5	3,5	6	M6	19,5	M16
E 48 / 63 M	170	10	30	55	95	52	47,5	57,5	58	55	115	116	48	60	17	73,5	42	73,5	272	5	6,7	8,5	3,5	6	M6	19,5	M16
E 48 / 63 LX	225	10	30	55	95	52	47,5	57,5	58	55	115	116	48	60	17	73,5	42	73,5	327	5	6,7	8,5	3,5	6	M6	19,5	M16
E 48 / 63 LS	260	10	30	55	95	52	47,5	57,5	58	55	115	116	48	60	17	73,5	42	73,5	362	5	6,7	8,5	3,5	6	M6	19,5	M16
E 48 / 63 LM	310	10	30	55	95	52	47,5	57,5	58	55	115	116	48	60	17	73,5	42	73,5	412	5	6,7	8,5	3,5	6	M6	19,5	M16

**CARATTERISTICHE TECNICHE TECHNICAL CHARACTERISTICS**

Tipo motore/Motor type	Potenza / Power CV KW	Giri al 1/1 carico Rpm at 1/1 load	Coppia nom. Nm. Rated torque Nm.	Rendim. % a carico Efficiency % at load	Cosfi a carico Cosfi at full load	Corr. nom. a v. 400 Rated current at 400 V	Peso Kg Weight Kg
------------------------	-----------------------------	---------------------------------------	-------------------------------------	--	--------------------------------------	---	----------------------

**2 Poli/Poles**

**3000 giri/min / rpm Hz 50**

E 48 / 63 Xa	0.35	0.25	2760	0.86	67	0.72	4.5
E 48 / 63 Xb	0.5	0.37	2760	1.28	67	0.76	5
E 48 / 63 S	0.75	0.55	2760	1.9	67	0.79	6
E 48 / 63 M	1	0.75	2780	2.58	67	0.79	7.5
E 48 / 63 LXa	1.5	1.1	2780	3.78	70	0.78	9
E 48 / 63 LXb	1.8	1.3	2800	4.43	72	0.77	9.5
E 48 / 63 LS	2	1.5	2800	5.12	74	0.77	11
E 48 / 63 LM	2.5	1.8	2800	6.14	74	0.78	13.5

**4 Poli/Poles**

**1500 giri/min / rpm Hz 50**

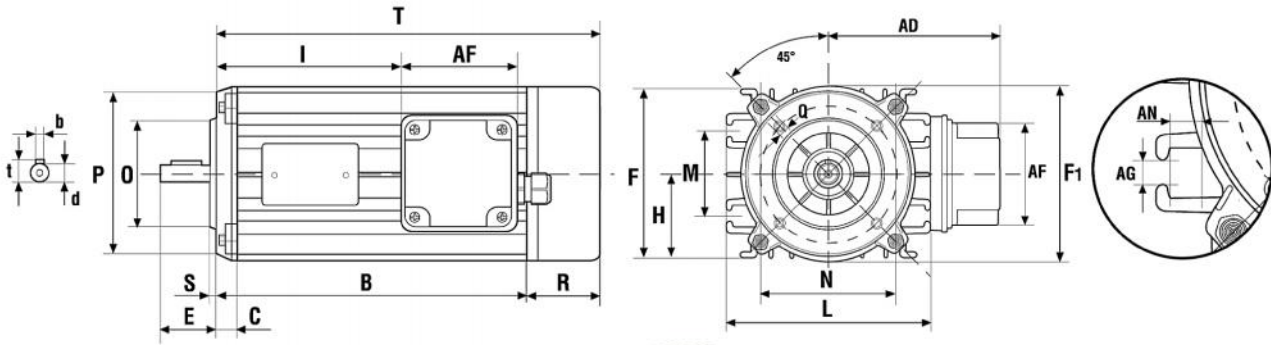
E 48 / 63 X	0.35	0.25	1310	1.82	64	0.63	5.5
E 48 / 63 S	0.5	0.37	1330	2.66	65	0.66	7
E 48 / 63 M	0.75	0.55	1340	3.92	68	0.69	8
E 48 / 63 LX	1	0.75	1350	5.3	69	0.68	9.5

**CHIUSI - VENTILATI ESTERNAMENTE - CON ROTORE A GABBIA - IP54**

**CLOSED - WITH OUTSIDE VENTILATION - WITH CAGE ROTOR - IP54**

**A richiesta si eseguono sporgenze d'albero a disegno del cliente (albero con portalama, con attacco pinza elastica Din 6499, ecc).**

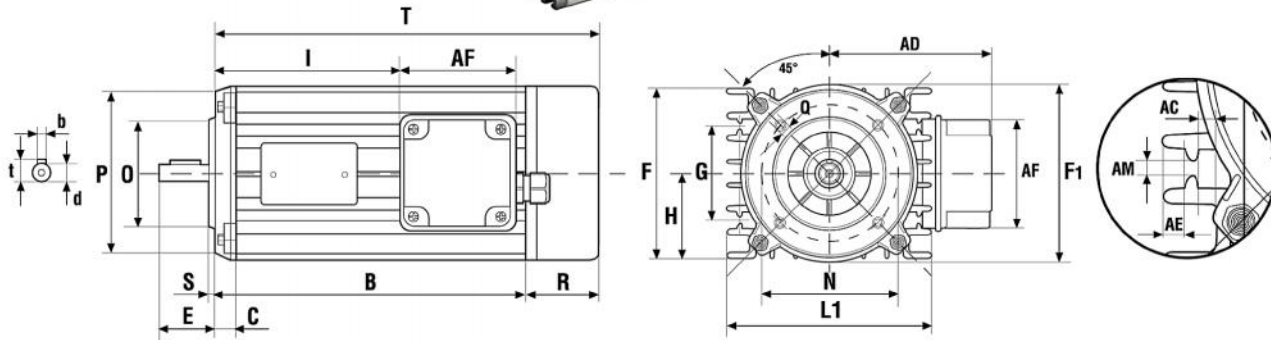
**When required, we make shaft size at customer's drawing (shaft with cutter block, with elastic collet connection Din 6499, etc).**



**SERIE E 48/63 - ST**



**SERIE E 48/63 - SN**



**MOTORI ASINCRONI TRIFASE THREE-PHASE ASYNCHRONOUS MOTORS**

DIMENSIONI DI INGOMBRO MECHANICAL DIMENSIONS (mm)																													
Grandezza/Type	B	C	E	F	F1	G	H	I	L	L1	M	N	O	P	Q	R	S	T	AC	AD	AE	AF	AM	AG	AN	b	d	f	t
E 48 / 63 STX	111	245	23	95	98	52	47,5	64,5	115	116	48	75	60	90	M5	55	3	166	6,2	102	6,4	75	3,5	6,7	10,5	4	11	M4	12,5
E 48 / 63 STS	145	245	23	95	98	52	47,5	98,5	115	116	48	75	60	90	M5	55	3	200	6,2	102	6,4	75	3,5	6,7	10,5	4	11	M4	12,5
E 48 / 63 STM	165	245	23	95	98	52	47,5	118,5	115	116	48	75	60	90	M5	55	3	220	6,2	102	6,4	75	3,5	6,7	10,5	4	11	M4	12,5
E 48 / 63 STLX	210	245	30	95	98	52	47,5	163,5	115	116	48	75	60	90	M5	55	3	265	6,2	102	6,4	75	3,5	6,7	10,5	5	14	M5	16
E 48 / 63 STLS	230	245	30	95	98	52	47,5	183,5	115	116	48	75	60	90	M5	55	3	285	6,2	102	6,4	75	3,5	6,7	10,5	5	14	M5	16
E 48 / 63 STLM	300	245	30	95	98	52	47,5	253,5	115	116	48	75	60	90	M5	55	3	355	6,2	102	6,4	75	3,5	6,7	10,5	5	14	M5	16

**CARATTERISTICHE TECNICHE TECHNICAL CHARACTERISTICS**

Tipo motore/Motor type	Potenza / Power CV	Power KW	Giri al 1/1 carico Rpm at 1/1 load	Coppia nom. Nm. Rated torque Nm.	Rendim. % a carico Efficiency % at load	Cosfi a carico Cosfi at full load	Corr. nom. a V. 400 Rated current at 400 V	Peso Kg Weight Kg
<b>2 Poli/Poles</b>			<b>3000 giri/min / rpm</b>			<b>Hz 50</b>		
E 48 / 63 STXa	0.35	0.25	2760	0.86	67	0.72	0.75	4.5
E 48 / 63 STXb	0.5	0.37	2760	1.28	67	0.76	1.05	5
E 48 / 63 STS	0.75	0.55	2760	1.90	67	0.79	1.5	6
E 48 / 63 STM	1	0.75	2780	2.58	67	0.79	2.05	7.5
E 48 / 63 STLXa	1.5	1.1	2780	3.78	70	0.78	2.9	9
E 48 / 63 STLXb	1.8	1.3	2800	4.43	72	0.77	3.4	9.5
E 48 / 63 STLS	2	1.5	2800	5.12	74	0.77	3.8	11
E 48 / 63 STLM	2.5	1.8	2800	6.14	74	0.78	4.5	13.5
<b>4 Poli/Poles</b>			<b>1500 giri/min / rpm</b>			<b>Hz 50</b>		
E 48 / 63 STX	0.35	0.25	1310	1.82	64	0.63	0.9	5.5
E 48 / 63 STS	0.5	0.37	1330	2.66	65	0.66	1.25	7
E 48 / 63 STM	0.75	0.55	1340	3.92	68	0.69	1.7	8
E 48 / 63 STLX	1	0.75	1350	5.30	69	0.68	2.3	9.5

**CHIUSI - VENTILATI ESTERNAMENTE - CON ROTORE A GABBIA - IP54**

**CLOSED - WITH OUTSIDE VENTILATION - WITH CAGE ROTOR - IP54**

**A richiesta si eseguono sporgenze d'albero a disegno del cliente (albero con portalama, con attacco pinza elastica Din 6499, ecc).**

**When required, we make shaft size at customer's drawing (shaft with cutter block, with elastic collet connection Din 6499, etc).**